

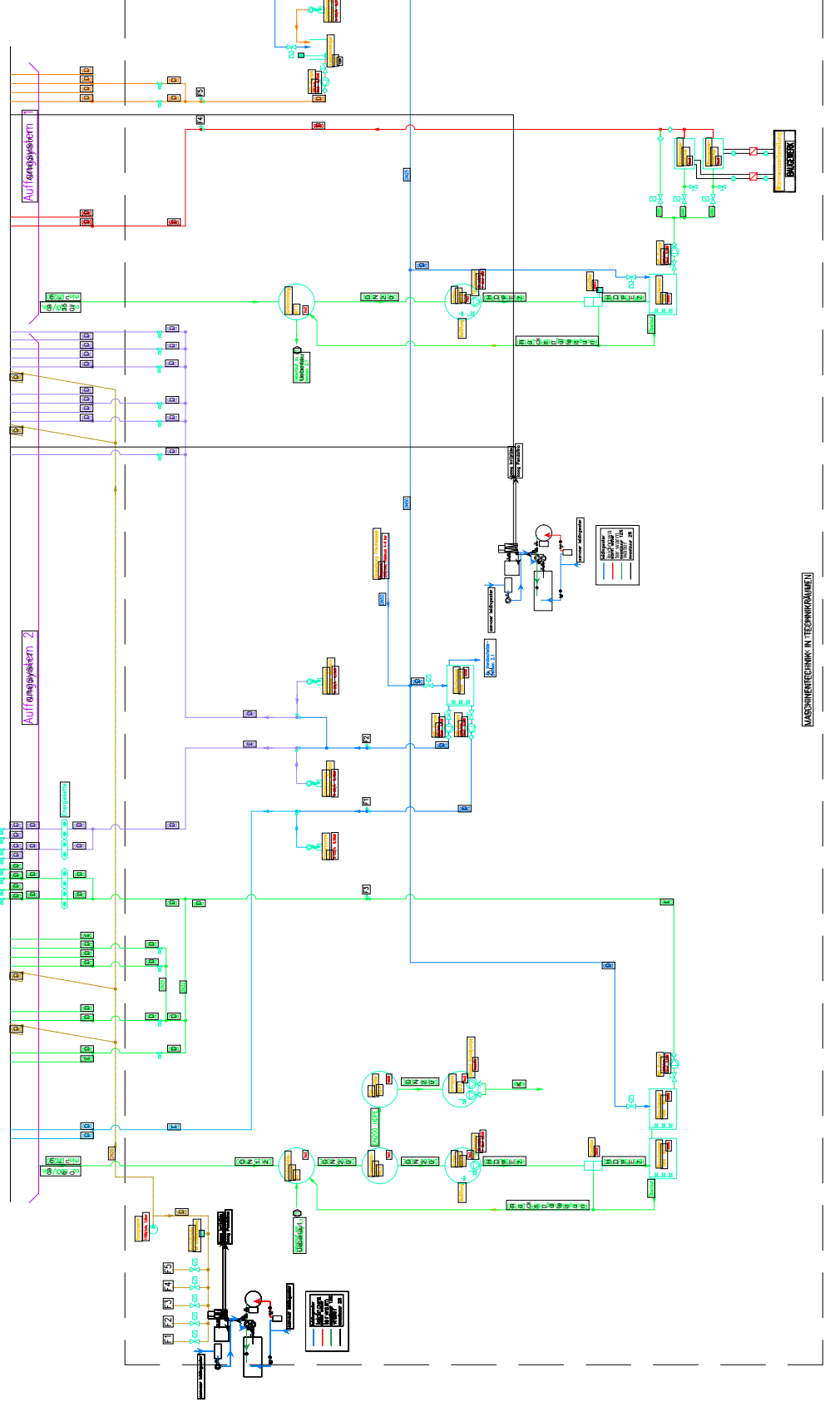
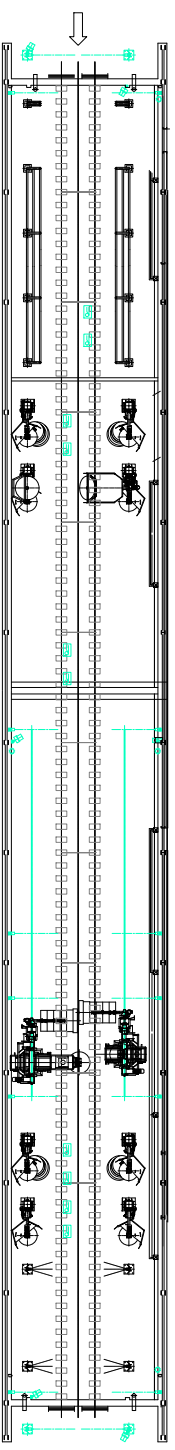
Der Kunde: Maschinenbau-Unternehmen
 10100000-001-001-0
 10100000-001-001-0

Farbe	Legende
Rot	Stromspeisung
Blau	Stromspeisung
Grün	Stromspeisung
Violett	Stromspeisung
Orange	Stromspeisung
Gelb	Stromspeisung
Braun	Stromspeisung
Schwarz	Stromspeisung

shb

Projekt: 10100000-001-001-0
 Blatt: 1
 Maßstab: 1:1
 Datum: 2023-10-27

Nr.	Name	Datum	Status
1	Gezeichnet	2023-10-27	Freigegeben
2	Geprüft		
3	Bearbeitet		
4	Freigegeben		



- Auftragsplankabine 1:
 - 48V + 50V / 10V
 - 48V - 50V / 10V
- Auftragsplankabine 2:
 - 48V + 50V / 10V
 - 48V - 50V / 10V
- 3-Phasenmotor (3000 U/min):
 - 48V + 50V / 10V
 - 48V - 50V / 10V
- Sensoren (12V):
 - 48V + 50V / 10V
 - 48V - 50V / 10V
- Elektromagnete (24V):
 - 48V + 50V / 10V
 - 48V - 50V / 10V

MASCHINEN-TECHNIK IN TECHNISCHEM ZEICHNEN